

LEGENDA MATERIÁLŮ

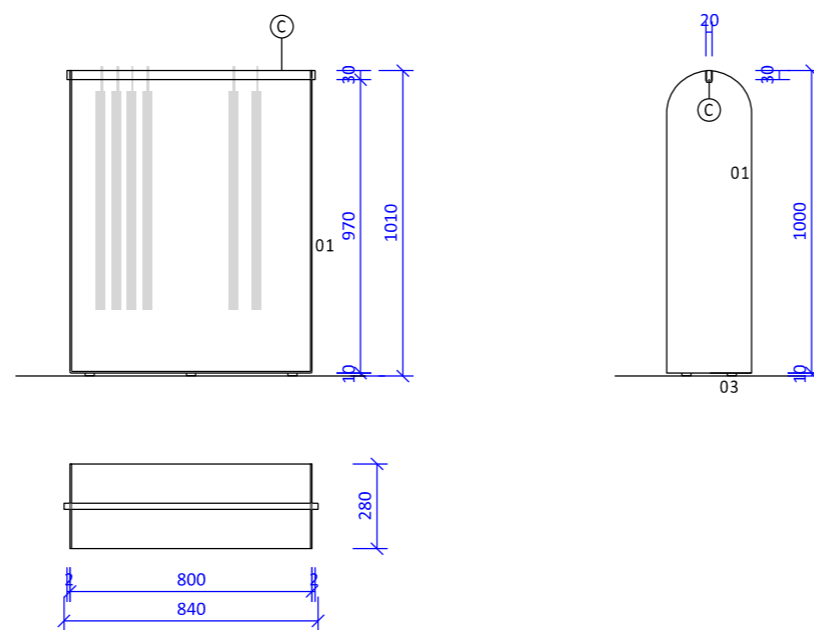
- Ⓒ DŘEVĚNÉ PRVKY – DUBOVÉ FOŠNY ALT. SPÁROVKY, PATINOVANÉ, P.Ú. DLE VÝBĚRU ARCHITEKTA, ODSOUHLASIT V RÁMCI KD
- Ⓕ PLECH LAKOVANÝ ANTRACITOVOU BARVOU RAL 7024 GRAPHITGRAU TL. 1 MM NEBO DLE DOPORUČENÍ DODAVATELE HRANY BROUŠENÉ, V ROZÍCH OHÝBANÝ S MIN MOŽNÝM POLOMĚREM

LEGENDA PRVKŮ

- 01 "TĚLO VĚŠÁKU"
- 02 ŠATNÍ TYČ – NA MÍRU VYROBENÝ DUBOVÝ HRANOL
- 03 PRYŽOVÉ PODLOŽKY D 50 MM, VÝŠKA 10 MM, 4KS

POZNÁMKY

- POVRCHOVÉ ÚPRAVY DOLOŽÍ VÝROBCE VZORKEM K ODSOUHLASENÍ
- ROZMĚRY JSOU ORIENTAČNÍ, PŘED REALIZACÍ DODAVATEL OVĚŘÍ ROZMĚRY OSAZOVANÝCH PRVKŮ A SKUTEČNÉ ROZMĚRY STAVBY
- DÍLENSKÁ DOKUMENTACE ZPRACOVANÁ DODAVATELEM BUDE PŘEDLOŽENA INVESTOROVÍ K ODSOUHLASENÍ
- HRANY ABS, TL. 0,8MM (PŘEDNÍ HRANY POLIC)
- ZAPOJENÍ VYPÍNAČŮ A ZÁSUVK DLE VÝKRESU ELEKTRO



REKONSTRUKCE INTERIÉRU - TIC BRNO

D 03

VĚŠÁK NA TRIČKA
PODKLAD PRO STOLAŘSKOU VÝROBU

1 : 25
9/2017